

PLATAFORMAS ELEVADORAS DE TIJERA

ECONOMÍA

• Alimentación eléctrica con cero emisiones y funcionamiento en interiores prácticamente sin ruido.

PRODUCTIVIDAD

• Impulsa la eficiencia con el accionamiento eléctrico directo.

ACCESIBILIDAD

• Puede llegar a más sitios gracias a sus dimensiones reducidas y su preciso sistema de control.

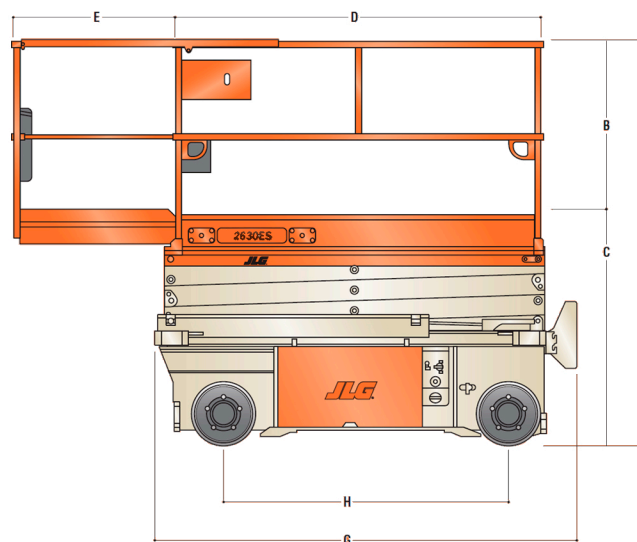
DISEÑO INTELIGENTE

• Disfrute de los mejores elevadores de la industria, con ellos podrá trabajar más tiempo con una mayor productividad.



CARACTERÍSTICAS GENERALES

Marca	JLG
Modelo	2630-ES
Propulsión	Eléctrica
Altura de la plataforma	7,77 m
Altura de trabajo	10,00 m
Radio giro interno	Cero
Radio giro externo	2,6 m
Capacidad de la plataforma	230 kg
Capacidad extensión plataforma	120 kg
Peso	2.200 kg
Presión sobre el suelo	6,33kg/cm ²
Pendiente superable	25%
Tiempo de Elevación/Bajada	40/40 s
Velocidad de conducción	4.4 km/h



DIMENSIONES APROXIMADAS

A. Altura Plataforma no elevada 0,99 m	F. Ancho total 0,76 m
B. Altura barandilla de plataforma 1,10 m	G. Longitud Total 2,30 m
C. Altura Total (barandilla plegada) N/A	H. Distancia entre ejes 1,88 m
D. Tamaño de la Plataforma 0,76 m x 2,30 m	I. Espacio libre al suelo 0,09 m
E. Extensión de la Plataforma 0,90 m	

