

## PLATAFORMAS ELEVADORAS DE TIJERA

### ECONOMÍA

• Alimentación eléctrica con cero emisiones y funcionamiento en interiores prácticamente sin ruido.

### PRODUCTIVIDAD

• Impulsa la eficiencia con el accionamiento eléctrico directo.

### ACCESIBILIDAD

• Puede llegar a más sitios gracias a sus dimensiones reducidas y su preciso sistema de control.

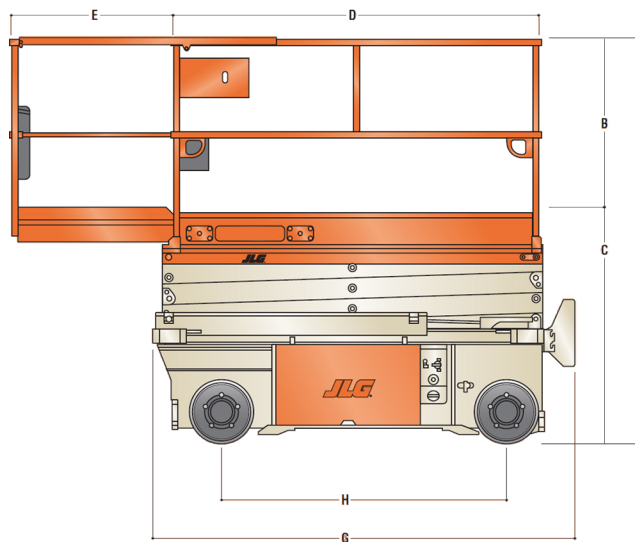
### DISEÑO INTELIGENTE

• Disfrute de los mejores elevadores de la industria, con ellos podrá trabajar más tiempo con una mayor productividad.



## CARACTERÍSTICAS GENERALES

<b>Marca</b>	JLG
<b>Modelo</b>	2646-ES
<b>Propulsión</b>	Eléctrica
<b>Altura de la plataforma</b>	7,92 m
<b>Altura de trabajo</b>	10,00 m
<b>Radio giro interno</b>	Cero
<b>Radio giro externo</b>	2,41 m
<b>Capacidad de la plataforma</b>	450 kg
<b>Capacidad extensión plataforma</b>	120 kg
<b>Peso</b>	2.740 kg
<b>Presión sobre el suelo</b>	6,98 kg/cm <sup>2</sup>
<b>Pendiente superable</b>	25%
<b>Tiempo de Elevación/Bajada</b>	40/50 s
<b>Velocidad de conducción</b>	4.0 km/h



## DIMENSIONES APROXIMADAS

<b>A. Altura Plataforma no elevada</b> 1,29 m	<b>F. Ancho total</b> 1,17 m
<b>B. Altura barandilla de plataforma</b> 1,10 m	<b>G. Longitud Total</b> 2,50 m
<b>C. Altura recogida (Barandilla plegada)</b> 2,01 m	<b>H. Distancia entre ejes</b> 2,09 m
<b>D. Tamaño de la Plataforma</b> 1,12 m x 2,50 m	<b>I. Espacio libre al suelo</b> 0,13 m
<b>E. Extensión de la Plataforma</b> 1,27 m	

